

IQEYE 9 SERIE BOX-KAMERAS (EMEA)



- Auflösungen bis zu 5 MP
- H.264 Main Profile + MJPEG Kompression
- 1, 2 MP (110 dB) WDR-Modelle
- Verschiedene Objektivoptionen inkl. Modelle mit Auto-Iris Objektiv
- Interner Speicher (Micro SDHC)
- Bidirektionales Audio mit Kamera internem Mikrofon
- Echte Tag/Nacht-Kameras mit schwenkbarem IR-Sperrfilter
- Power-over-Ethernet
- Alarm I/O-Relais
- Analoger Videoausgang
- ONVIF- und PSIA-konform
- Unterstützung von IQanalytics und IQaccess

Überblick

Mit der IQeye 9 Serie bietet Vicon voll ausgestattete Multi-Megapixel Box-Kameras. Mit neuester Mikroprozessor-Technologie und verbesserter Prozessorleistung überzeugt die 9 Serie mit präzisen Analysefunktionen. Diese modulare Kamera verfügt über internen Speicher sowie Tag/Nacht-Funktionalität. Zusätzlich sind auch WDR-Modelle lieferbar. Für eine optimale Anpassung an die jeweilige Installationsumgebung kann das Gehäuse durch Entfernung bzw. Ergänzung von Endkappen flexibel modifiziert werden.

Hohe Modellvielfalt

Es sind verschiedene H.264 Modelle mit HD720p, HD1080p, 3MP und 5MP Auflösung lieferbar, die durch eine hohe Megapixel Bildqualität bei gleichzeitig hoher Bandbreiteneffizienz überzeugen. Die 9 Serie ist für den Einsatz im Innenbereich geeignet, und ist ONVIF- und PSIA-konform, so dass sie mit zahlreichen gängigen NVR/VMS

Produkten anderer Hersteller eingesetzt werden kann. Es sind Modelle mit manuellen oder motorisierten Varioobjektiven sowie auch Modelle ohne Objektiv erhältlich. Nähere Informationen zu einzelnen Modellen entnehmen Sie bitte der Übersicht „Modellbeschreibungen“.

Verbesserte Funktionalität

Die IQeye 9 Serie verfügt über Leistungsmerkmale wie einen analogen Videoausgang, Alarm I/O-Relais und bidirektionales Audio. Die Audiofunktion ermöglicht die Nutzung der On-Board IQaccess Software zur Anbindung an ein Intercom System. Mit dem in das Gehäuse integrierte Objektiv und verdeckter Kabelführung zeichnen sich installierte Box-Kameras der 9 Serie durch ein kompaktes Erscheinungsbild aus.

Embedded Vicon Analytik

Kamera-interne Analytik nahtlos integrierbar in ViconNet® VMS.
Meldungen werden generiert ohne einen erforderlichen Analyserechner.

☉ Intelligente Bewegungserkennung	☉ Kamera-Manipulationserkennung	☉ Erkennung von unbefugtem Zutritt
Reduziert die Anzahl der Fehlalarme durch intelligente Bewegungsanalyse innerhalb einer Szene und filtert falsche Alarmauslösungen, hervorgerufen durch bsp. Lichtänderungen, Tiere oder Bäume	Überwachung des Videosignals zur Erkennung von Kamerafehlern oder Manipulation inkl. Abdecken des Objektivs oder Verdrehen der Kamera; Absetzen einer Alarmmeldung	Automatisierte Perimeterüberwachung zur Absicherung spezieller Bereiche hinsichtlich Personenzutritt/Fahrzeugeinfahrt



Modell	IQB91NI-NL-ME; IQB91WI-A5-ME	IQB92NI-NL-ME; IQB92WI-A5-ME	IQB93NI-A6-ME	IQB95NI-NL-ME; IQB95NI-A6-ME
Bildsensor	1/2,7"		1/3"	
Max. Auflösung	HD 720P - 1280 x 720	HD 1080P - 1920 x 1080	3,1 MP - 2048 x 1536	5,0 MP - 2560 x 1920
Bildeinstellungen	Digitale Bildeffekte: Spiegelung und Rotation (horizontal und vertikal) 180°; einstellbare(r) Helligkeit, Kontrast, Sättigung, Schärfe, Weißabgleich; Digitalzoom; Verstärkungsregelung; Belichtung; Elektronische Shutter Geschwindigkeit; Tag/Nacht-Modus; Gegenlichtkompensation; 3DNR, Lightgrabber Schwachlichtkompensation; Bewegungserkennung; Privatzenen; Ereignisaufzeichnung/-erkennung; WDR bei einigen Modellen (s. Tabelle Modellbeschreibungen)			
Shutter Geschwindigkeit	automatisch/einstellbar/fest			
Tag/Nacht Funktion	Echte Tag/Nacht-Kamera (ICR)			
Mindestbeleuchtung	Farbe: 0,1 Lux; S/W: <0,05 Lux; 0 Lux mit ext. IR-Lichtquelle		Farbe: 0,2 Lux; S/W: <0,05 Lux; 0 Lux mit ext. IR-Lichtquelle	
IR-Reichweite (Sensor)	800 - 940 nm (erhältlich mit opt. Zubehör bei einigen Modellen; nicht bei NL Modellen)			

Objektiv

Brennweite	A5: 2,8-12 mm; A6: 2,8-8,5 mm; NL: CS-Mount (ohne Objektiv)	
Max. Blendenöffnung	A5: f/1,4; A6: f/1,2	
Blende	A5/A6: P-Iris; A4: P-Iris; NL: unterstützt DC Auto-Iris	
Zoom/Fokus Einstellung	A5: motorisiert; A6: motorisiert	
Horizontaler Blickwinkel	A5: 101° - 35°	A6: 93°-44°

Netzwerk

Netzwerk	10Base-T, 100Base-TX, RJ-45			
Bildkompression	H.264 (CBR/VBR); M-JPEG			
Auflösung	1280x720 (720P), 720x480 (480P), 352x240 (CIF)	1920x1080 (1080P), 1280x720 (720P), 720x480 (480P), 352x240 (CIF)	2048x1536 (3 MP), 1920x1080 (1080P), 1280x720 (720P), 720x480 (480P), 352x240(CIF)	2560x1920 (5 MP); 2048x1536 (3 MP); 1920x1080 (1080P), 1280x720 (720P), 720x480 (480P), 352x240 (CIF)
Protokolle	TCP/IP, HTTP, HTTPS, DHCP, UDP, RTP, RTSP, DNS, ARP, ICMP, NTP, UPnP, ZeroConf, UDP Multicast, APIPA, CIFS, SNMP, SMTP, Telnet			
Max. Bildrate	1080p@30 fps		3MP@20 fps	5MP@15 fps
Streams	Triple Streaming			
Benutzer	Live-Ansicht für bis zu 10 Clients			
Webbrowser	Internet Explorer®; Safari®, Firefox®, Google Chrome®			
Sicherheit	HTTPS verschlüsselte Konfiguration, SSL, mehrstufiger Passwortschutz			
Apps und Serviceprogramme	IQfinder; IQmanager; IQaccess; Vicon Kamera-interne Analytik: Intelligente Bewegungserkennung - analysiert Bewegung innerhalb einer Szene zur Filterung falscher Auslörsachen und Reduzierung von Fehlalarmen; Kamera Manipulationserkennung - Überwachung des Videos zur Erkennung von Kamerafehlern oder Manipulation, inkl. Objektivabdecken oder Verdrehen der Kamera und Absetzen entsprechender Alarmmeldungen; Intrusion Detection - automatisierte Perimeterüberwachung zur Absicherung spezieller Bereiche hinsichtlich Personenzutritt/Fahrzeugeinfahrt			

Mechanik/Elektrik

Konstruktion	Aluminium und Kunststoff
Kameraanpassung	Montageoption nach Bedarf
Montage	1/4-20 Montagebohrungen, oben und unten
Abmessungen	115 mm (Ø) x 70,7 mm (H); 73,3 mm (Ø) Kuppel (s. Zeichnung)
Gewicht	0,165 kg
Eingangsspannung	PoE (IEEE 802.3af Klasse 0), 12 V/DC
Leistungsaufnahme	max. 6,3 W (IR-LEDs an)
Alarmrelais	1 Eingang; 1 Ausgang

Datenblatt: V280-00
Stand: 08/2016

Vicon, IQeye und deren Logos sind eingetragene Markenzeichen von Vicon Industries Inc.
Copyright © 2016 Vicon Industries Inc. Alle Rechte vorbehalten.

Vicon Datenblatt Teilenummer: 8009-7280-00-00
Technische Änderungen ohne Vorankündigung vorbehalten.



Eingang/Ausgang

Eingangsspannung	Power-over-Ethernet (IEEE 802.3af Klasse 2); 24 V/AC; 12 V/DC
Leistungsaufnahme	<4,0 W (ohne IR); <5,5 W (mit IR)
Audio	Bidirektional G.711 PCM 8kHz; internes Mikrofon; Mik/Line in, Line out
Speicher	Einschub für Mikro SD Klasse 10 UHS in Kamera (Speicherkarte* nicht im Lieferumfang enthalten)

Steuerung und Anschlüsse

Externe Steuerung	Fokus und Zoom Ringe beim B10 Objektiv; Werkseinstellungen
Anschlüsse	Power PoE/Netzwerk: RJ-45 CAT 5; Lokaler Speicher: Mikro SD Karten-Einschub; I/O-Relais, Audio In/Out, analoger Videoausgang für Installation: Schraubklemmen

Umgebung

Betriebsbedingungen	0° bis 60° C
Zulassungen	UL, cUL, FCC Klasse A, CE, RoHS 2
Garantie	3 Jahre

* Micro SD Karte - Spezifikation:

Geschwindigkeitsklasse 10; UHS Geschwindigkeitsklasse 1; max. 128 GB

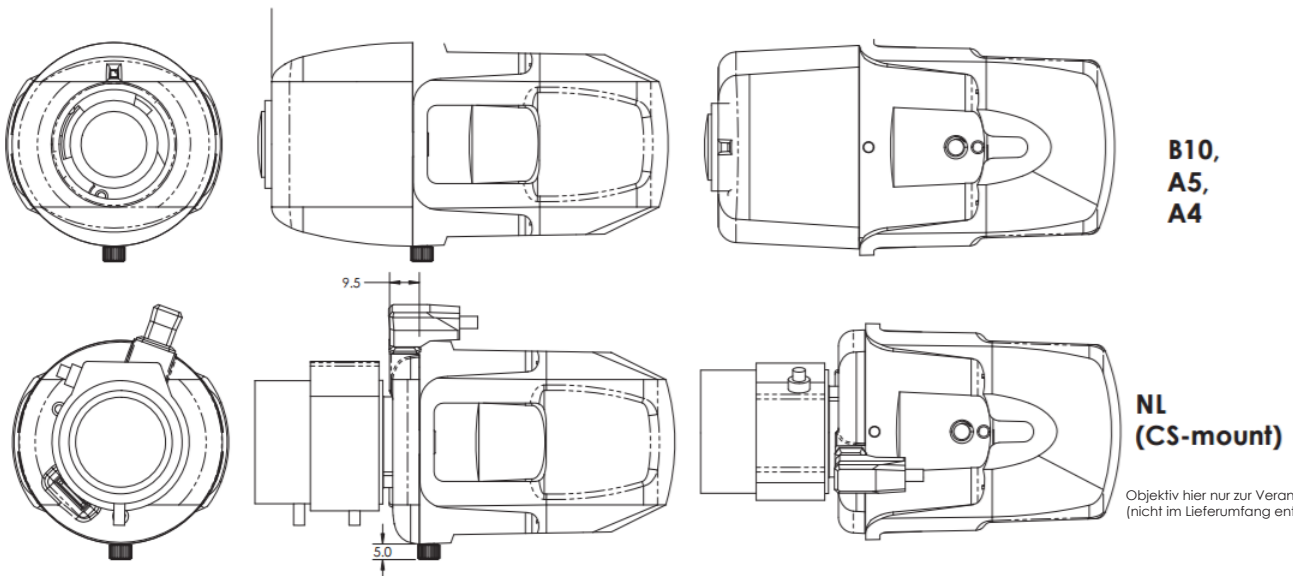
Gefestet und zugelassen: microSDHC SanDisk Extreme 8GB und 16GB; microSDXC SanDisk Extreme 16GB, 32Gb und 64GB

Abmessungen

Frontansicht

Seitenansicht

Draufsicht





Modell	Max. Auflösung	Max. Bildrate (bei max. Auflösung)	Mindestbeleuchtung (ohne IR)	Blickwinkel
IQB91NI-NL-ME	HD 720P - 1280 x 720	30 fps	Farbe: 0,1 Lux; SW: <0,05 Lux	kein Objektiv; CS-Mount
IQB91WI-A5-ME	HD 720P - 1280 x 720	30 fps	Farbe: 0,1 Lux; SW: <0,05 Lux	A5: 101° - 35°
IQB92NI-NL-ME	HD 1080P - 1920 x 1080	30 fps	Farbe: 0,1 Lux; SW: <0,05 Lux	kein Objektiv; CS-Mount
IQB92WI-A5-ME	HD 1080P - 1920 x 1080	30 fps	Farbe: 0,1 Lux; SW: <0,05 Lux	A5: 101° - 35°
IQB93NI-NL-ME	3,1 MP - 2048 x 1536	30 fps	Farbe: 0,2 Lux; SW: <0,05 Lux	kein Objektiv; CS-Mount
QB93NI-A6-ME	3,1 MP - 2048 x 1536	20 fps	Farbe: 0,2 Lux; SW: <0,05 Lux	A6: 93° - 44°
IQB95NI-NL-ME	5,0 MP - 2560 x 1920	10 fps	Farbe: 0,2 Lux; SW: <0,05 Lux	kein Objektiv; CS-Mount
IQB95NI-A6-ME	5,0 MP - 2560 x 1920	10 fps	Farbe: 0,2 Lux; SW: <0,05 Lux	A6: 93° - 44°

N = Tag/Nacht; I = Innen; V = Vandalismus geschützt